



Impostare gli elementi

Maniglie

- sono reggimensola dalla forma minimalista e squadrata, destinati alle mensole a parete.
- Si adattano a ripiani con uno spessore da 5 a 10 mm. I manici sono regolabili in altezza grazie ad un foro ovale nel manico superiore.
- Un elemento in gomma morbida situato sulle maniglie superiore e inferiore garantisce la presa sul ripiano, impedendone lo spostamento o la caduta.

Ripiano in vetro

- Vetro: PILKINGTON
- Spessore del vetro: 8 mm
- Colore del vetro: trasparente o grafite (antisol)
- Wykończenie szkła: szlifowane i polerowane krawędzie

Fissaggio su pannelli in legno

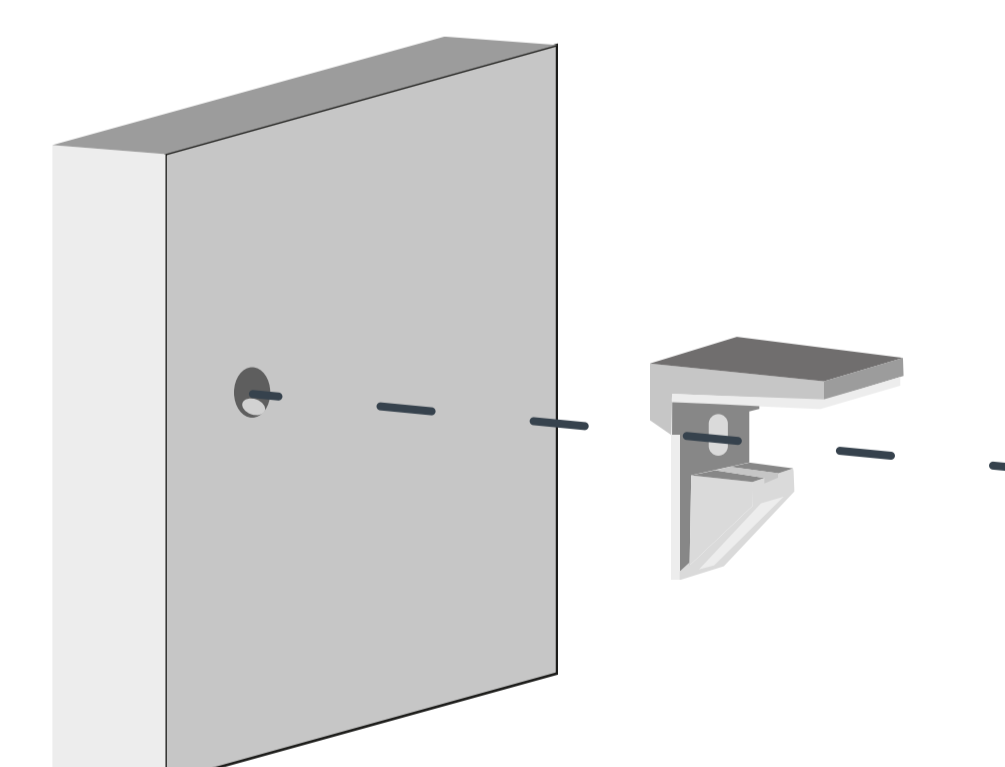
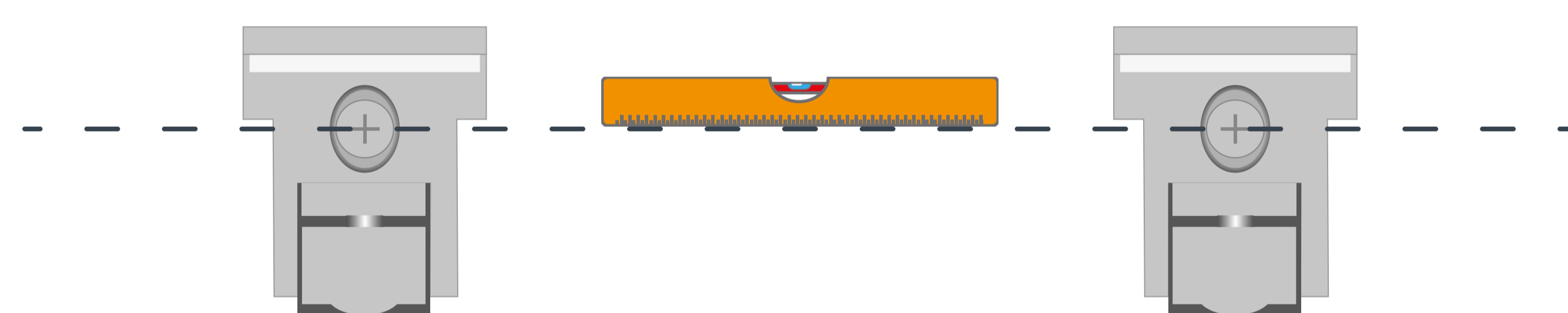
- Per l'installazione su pannelli in legno si consiglia di utilizzare una vite per legno conica con diametro massimo della testa di \varnothing 5 mm.
- Il supporto deve essere fissato saldamente alla superficie, assicurandosi che sia saldamente in posizione.

Fissaggio su pareti piene e in cartongesso

- È tua responsabilità assicurarti che il muro sia sufficientemente robusto da sostenere lo scaffale.
- A seconda del tipo di parete devono essere scelti gli elementi di fissaggio adeguati, ad es. tasselli ad espansione per pareti piene o elementi di fissaggio speciali per pannelli in cartongesso.

1. Installazione e allineamento delle maniglie

- Prima di installare lo scaffale, livellare attentamente le maniglie. Usando un metro e una livella, segna dove praticare i fori nel muro. Quindi praticare dei fori del diametro appropriato. La larghezza tra i fori dovrebbe essere inferiore alla larghezza totale del ripiano.
- Avvitare la parte superiore della staffa al muro utilizzando un elemento di fissaggio idoneo (vite conica, tasselli o altro elemento di fissaggio idoneo per cartongesso).



2. Fissaggio del ripiano in vetro

- Far scorrere il ripiano in vetro all'interno del supporto superiore, assicurandosi che aderisca alla sua superficie.
- Inserire la parte inferiore della maniglia nella guida della maniglia superiore premendo contemporaneamente sul ripiano per assicurarsi che sia saldamente inserito.
- Stringere la vite di bloccaggio situata sotto il coperchio bianco nella parte inferiore del supporto per evitare che il ripiano si sposti.

